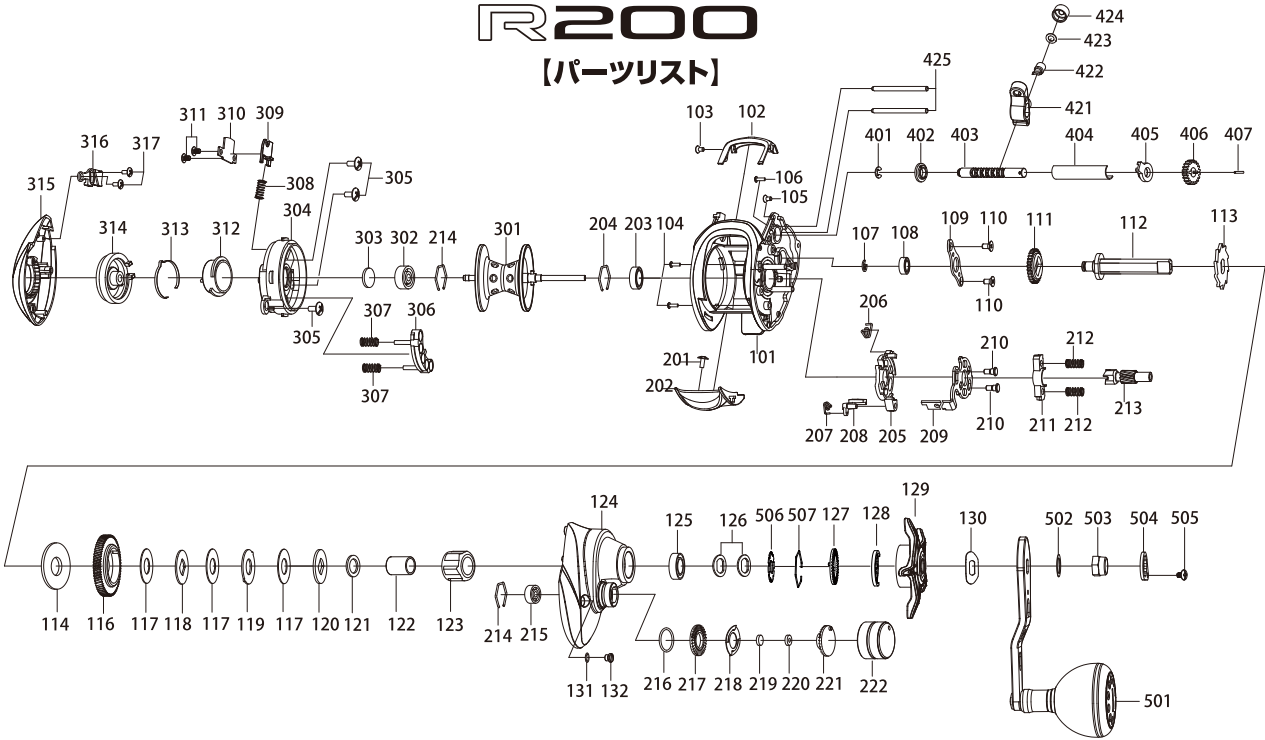


VALTOM BC OCTOPUS R200

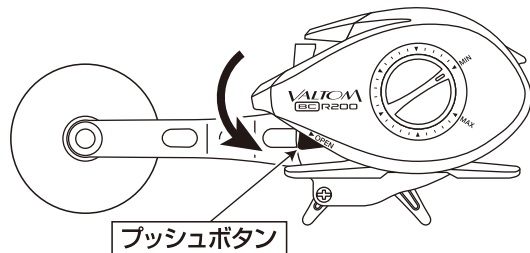
【パーツリスト】



No	パーツ名	No	パーツ名	No	パーツ名	No	パーツ名
101	メインフレーム	125	ボールベアリング	216	O-リング	317	ネジ
102	フロントカバー	126	ドラッグスプリングワッシャー	217	クリックパーツB	401	E-ロック
103	ネジ	127	クリックホルダー	218	クリックスプリングB	402	ガイドブッシュA
104	ネジ	128	クリックスプリングA	219	スプールテンションスペーサー	403	ウォームシャフト
105	ネジ	129	スタードラッグ	220	ラバースペーサー	404	レベルwindガード
106	ネジ	130	コンベックスワッシャー	221	クリックパーツA	405	ガイドブッシュB
107	E-ロック	131	O-リング	222	キャストコントロールキャップ	406	ウォームシャフトギア
108	ボールベアリング	132	オイル注油口ネジ	301	スプール組	407	ウォームシャフトピン
109	ドライブシャフトリテーナー	201	ネジ	302	ボールベアリング	421	ラインガイドホルダー
110	ネジ	202	クラッチレバー	303	ワッシャー	422	ラインガイドボール
111	ドライブシャフトギア	203	ボールベアリング	304	スプールカバー	423	ワッシャー
112	ドライブシャフト	204	ストッパースプリング	305	ネジ	424	ボールキャップ
113	ラチェット	205	クラッチカム	306	マグネット組	425	スタビライザーバー
114	ワッシャー	206	クラッチスプリング	307	スプリング	501	ハンドル組
116	ドライブギア	207	キックレバースプリング	308	ブッシュボタンスプリング	502	ワッシャー
117	ドラッグワッシャー	208	キックレバー	309	ロックプレートA	503	ハンドルナット
118	キーワッシャー	209	クラッチリンク	310	ロックプレートB	504	ハンドルナットプレート
119	イアードワッシャー	210	ネジ	311	ネジ	505	ネジ
120	キーワッシャー-A	211	ヨーク	312	ブレーキカム	506	ドラッグクリックワッシャー
121	ワッシャー	212	ヨークスプリング	313	クリックスプリングC	507	スプリング
122	ローラークラッチインナーチューブ	213	ピニオンギア	314	ブレーキ調整ダイヤル		
123	ローラークラッチ	214	ストッパースプリング	315	パーミングサイドカバー		
124	ギアサイドカバー	215	ボールベアリング	316	ブッシュボタン		

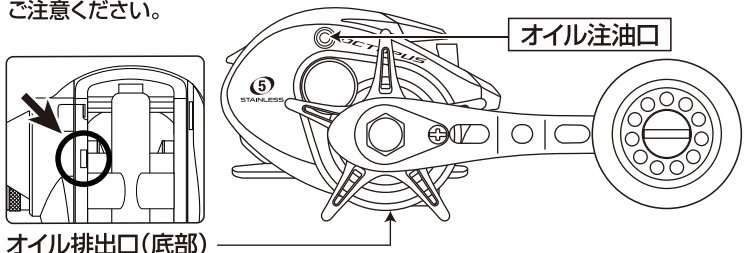
■サイドカバーの外し方

ブッシュボタンを押したまま矢印の方向に回すとサイドカバーが外れます。



■オイルの注油方法

マイナスイーターでネジを外しオイル注油口からオイルを注油してください。注油の際は底部のオイル排出口からオイルが漏れる恐れがありますのでご注意ください。

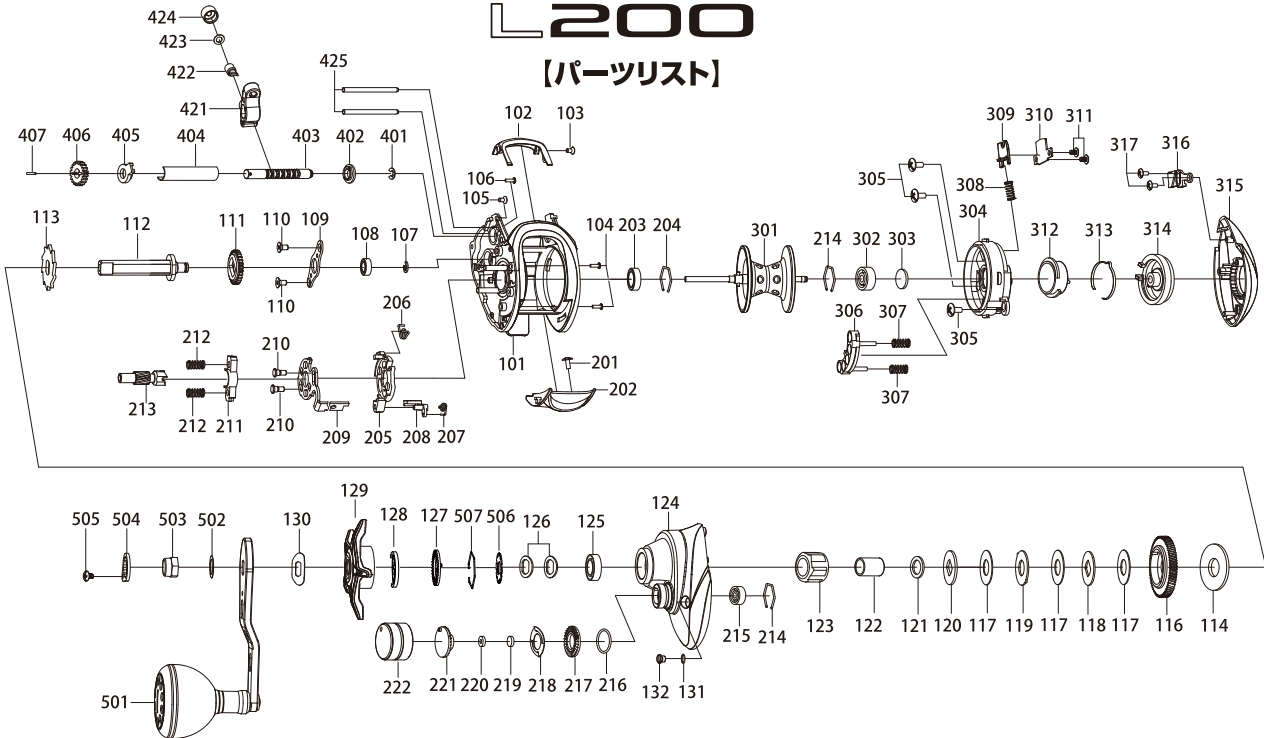


⚠️ お取り扱いの注意事項

●落したり、強い衝撃を与えないように丁寧に取り扱いください。傷ついた塗装面や鍍金部分から腐食するおそれがあります。●使用後の付着したゴミ、汚れは真水に浸した柔らかい布でふき取り、十分に乾燥したあと通気性の良い場所で保管ください。●このリールは防水構造ではありませんので水洗いは避けください。内部に水が入り込み錆や故障の原因になるおそれがあります。●保管時はドラッグを緩めた状態にしてください。ドラッグを絞めた状態で長時間保管するとドラッグワッシャーが固着し、ドラッグ性能が低下するおそれがあります。●ドラッグ部分にはオイルを注さないでください。ドラッグ性能が著しく低下するおそれがあります。●変形や強度劣化、腐食の原因となりますので長期間保管される場合は高温、高湿な場所をお避けください。●根掛かりした時は、竿やリールで無理にあおらず、布等で手を保護して糸を切るようにしてください。●本製品のご使用によって生じた紛失・故障・釣行費等の付随的な補償はできません。

VALTOM BC OCTOPUS L200

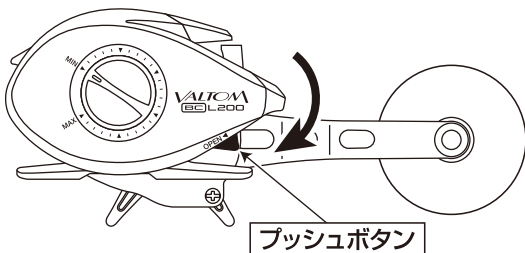
【パーツリスト】



No	パーツ名	No	パーツ名	No	パーツ名	No	パーツ名
101	メインフレーム	125	ボールベアリング	216	O-リング	317	ネジ
102	フロントカバー	126	ドラッグスプリングワッシャー	217	クリックパーツB	401	E-ロック
103	ネジ	127	クリックホルダー	218	クリックスプリングB	402	ガイドブッシュA
104	ネジ	128	クリックスプリングA	219	スプールテンションスペーサー	403	ウォームシャフト
105	ネジ	129	スタードラッグ	220	ラバースペーサー	404	レベルwindガード
106	ネジ	130	コンベックスワッシャー	221	クリックパーツA	405	ガイドブッシュB
107	E-ロック	131	O-リング	222	キャストコントロールキャップ	406	ウォームシャフトギア
108	ボールベアリング	132	オイル注油口ネジ	301	スプール組	407	ウォームシャフトピン
109	ドライブシャフトリテーナー	201	ネジ	302	ボールベアリング	421	ラインガイドホルダー
110	ネジ	202	クラッチレバー	303	ワッシャー	422	ラインガイドボール
111	ドライブシャフトギア	203	ボールベアリング	304	スプールカバー	423	ワッシャー
112	ドライブシャフト	204	ストッパースプリング	305	ネジ	424	ボールキャップ
113	ラチェット	205	クラッチカム	306	マグネット組	425	スタビライザーバー
114	ワッシャー	206	クラッチスプリング	307	スプリング	501	ハンドル組
116	ドライブギア	207	キックレバースプリング	308	ブッシュボタンスプリング	502	ワッシャー
117	ドラッグワッシャー	208	キックレバー	309	ロックプレートA	503	ハンドルナット
118	キーワッシャー	209	クラッチリンク	310	ロックプレートB	504	ハンドルナットプレート
119	イアードワッシャー	210	ネジ	311	ネジ	505	ネジ
120	キーワッシャー-A	211	ヨーク	312	ブレーキカム	506	ドラッグクリックワッシャー
121	ワッシャー	212	ヨークスプリング	313	クリックスプリングC	507	スプリング
122	ローラークラッチインナーチューブ	213	ピニオンギア	314	ブレーキ調整ダイヤル		
123	ローラークラッチ	214	ストッパースプリング	315	バーミングサイドカバー		
124	ギアサイドカバー	215	ボールベアリング	316	ブッシュボタン		

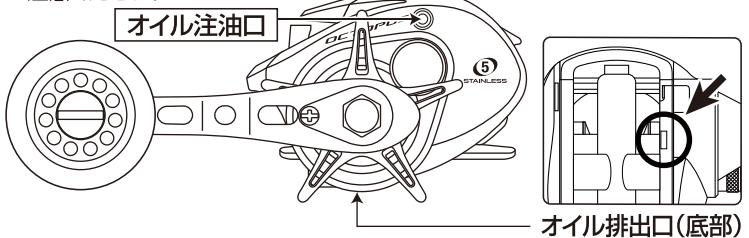
■サイドカバーの外し方

ブッシュボタンを押したまま矢印の方向に回すとサイドカバーが外れます。



■オイルの注油方法

マイナスイアードワッシャーでネジを外しオイル注油口からオイルを注油してください。注油の際は底部のオイル排出口からオイルが漏れる恐れがありますのでご注意ください。



⚠️ お取り扱いの注意事項

●落したり、強い衝撃を与えないように丁寧に取り扱いください。傷ついた塗装面や鍍金部分から腐食するおそれがあります。●使用後の付着したゴミ、汚れは真水に浸した柔らかい布でふき取り、十分に乾燥したあと通気性の良い場所で保管ください。●このリールは防水構造ではありませんので水洗いはお避けください。内部に水が入り込み錆や故障の原因になるおそれがあります。●保管時はドラッグを緩めた状態にしてください。ドラッグを絞めた状態で長時間保管するとドラッグワッシャーが固着し、ドラッグ性能が低下するおそれがあります。●ドラッグ部分にはオイルを注さないでください。ドラッグ性能が著しく低下するおそれがあります。●変形や強度劣化、腐食の原因となりますので長期間保管される場合は高温、高湿な場所をお避けください。●根掛かりした時は、竿やリールで無理にあおらず、布等で手を保護して糸を切るようにしてください。●本製品のご使用によって生じた紛失・故障・釣行費等の付随的な補償はできません。