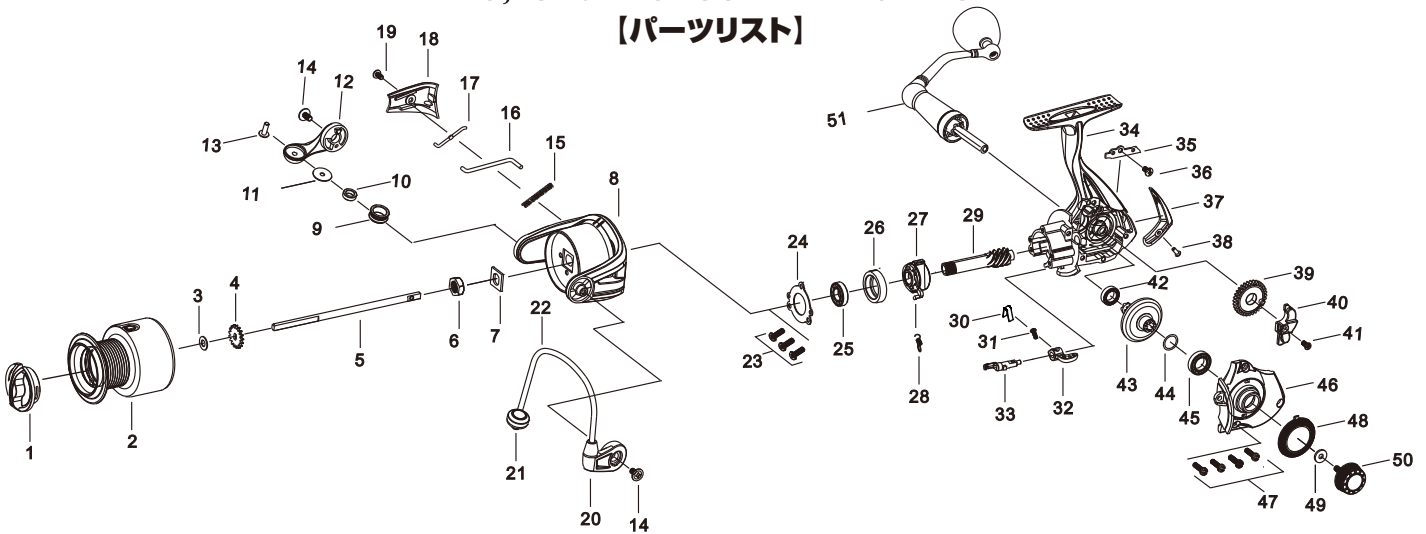


XONE 海上釣堀

4000

PROJECT & PRODUCED BY PROX INC.

【パーツリスト】



No.	パーツコード	パーツ名	税抜定価	No.	パーツコード	パーツ名	税抜定価
1	X1KT40N1	ドラグノブ	400円	27	X1KT40N27	ワンウェイクラッチ	300円
2	X1KT40N2	スプール組	600円	28	X1KT40N28	ワンウェイクラッチスプリング	50円
3	X1KT40N3	クリックギアワッシャー	50円	29	X1KT40N29	ピニオンギア	400円
4	X1KT40N4	クリックギア	50円	30	X1KT40N30	逆転防止スプリング	50円
5	X1KT40N5	メインシャフト	300円	31	X1KT40N31	逆転防止ネジ	50円
6	X1KT40N6	ローターナット	100円	32	X1KT40N32	逆転防止ボタン	50円
7	X1KT40N7	ローターワッシャー	50円	33	X1KT40N33	逆転防止シャフト	100円
8	X1KT40N8	ローター	600円	34	X1KT40N34	メインボディ	600円
9	X1KT40N9	ラインローラー	100円	35	X1KT40N35	スライダーリテーナープレート	100円
10	X1KT40N10	ラインローラーブッシング	50円	36	X1KT40N36	スライダーリテーナープレートネジ	50円
11	X1KT40N11	ラインローラーワッシャー	50円	37	X1KT40N37	リアカバー	150円
12	X1KT40N12	ベールアーム	300円	38	X1KT40N38	リアカバーネジ	50円
13	X1KT40N13	ラインローラーネジ	50円	39	X1KT40N39	オシュレートスライダーギア	300円
14	X1KT40N14	ベールアームネジ	50円	40	X1KT40N40	オシュレートスライダー	200円
15	X1KT40N15	ストッパーレバースプリング	50円	41	X1KT40N41	スライダーネジ	50円
16	X1KT40N16	ストッパーレバー大	100円	42	X1KT40N42	ボールベアリング	200円
17	X1KT40N17	ストッパーレバー小	100円	43	X1KT40N43	ドライブギア	500円
18	X1KT40N18	ローターカバー	100円	44	X1KT40N44	ドライブギアワッシャー	100円
19	X1KT40N19	ローターカバーネジ	50円	45	X1KT40N45	ボディカバーブッシング	50円
20	X1KT40N20	ベールホルダー	200円	46	X1KT40N46	ボディカバー	300円
21	X1KT40N21	ラインローラーシャフト	200円	47	X1KT40N47	ボディカバーネジ	50円
22	X1KT40N22	ベール	200円	48	X1KT40N48	ボディキャップ	100円
23	X1KT40N23	リテーナーネジ	50円	49	X1KT40N49	ハンドルワッシャー	50円
24	X1KT40N24	ボールベアリングリテーナー	100円	50	X1KT40N50	ハンドル止めネジ	200円
25	X1KT40N25	ボールベアリング	200円	51	X1KT40N51	ハンドル組	800円
26	X1KT40N26	ボールベアリングブッシング	50円				

お取り扱いの注意事項

- 落としたり、強い衝撃を与えないように丁寧に取り扱いください。傷ついた塗装面や鍍金部分から腐食するおそれがあります。
- 使用後の付着したゴミ、汚れは真水に浸した柔らかい布でふき取り、十分に乾燥したあと通気性の良い場所で保管ください。
- 保管時はドラグを緩めた状態にしてください。ドラグを絞めた状態で長時間保管するとドラグワッシャーが固着し、ドラグ性能が低下するおそれがあります。
- ドラグ部分にはオイルを注さないでください。ドラグ性能が著しく低下するおそれがあります。
- 変形や強度劣化、腐食の原因となりますので長期間保管される場合は高温、高湿な場所をお避けください。
- 根掛かりした時は、竿やリールで無理にあおらず、布等で手を保護して糸を切るようにしてください。
- 本製品のご使用によって生じた紛失・故障・釣行費等の付随的な補償はできません。



www.proxinc.co.jp

PROX

検索

FEEL THE POWER OF

PROX
INC.

