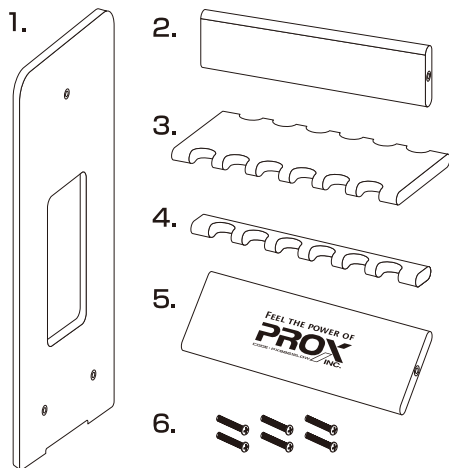


この度は、「バンブーロッドスタンド12」をお買い上げいただきまして誠にありがとうございます。
ロッドを最大12本収納可能な竹製の組立式ロッドスタンドです。
このロッドスタンドを正しくご使用いただくため、ご使用前にこの説明書をよくお読み下さい。

パーツリスト

はじめに部品が揃っているかご確認ください。



1. 側板	×2枚
2. 上板	×1枚
3. ホルダー(上)	×1枚
4. ホルダー(下)	×2枚
5. 底板	×2枚
6. ネジ	×6本

用意するもの

・⊕ドライバー

組立の前に

組立前に必ずお読みください。

- 安定した平らな場所で十分な広さを確保して組み立ててください。
- 床などを傷つけないように、布やダンボールなどを敷いて組み立てることをおすすめします。

⚠ 注意

- 組立および設置の際は、必ず安定した平らな場所で行ってください。
- 手を挟まないようにご注意ください。
- 屋内で使用してください。ベランダや車内などに放置しないでください。
- ロッドを収納したままでの移動はしないでください。
- 火気のそばに設置しないでください。
- お子様がいいたずらしないようにご注意ください。
- 手をつくなどの負荷をかけないでください。
- ネジは定期的に点検し、緩んでいる場合はしっかり締めてください。

※商品の転倒等によるロッドの破損につきまして、当社はいっさいの補償を致しかねますのでご了承ください。

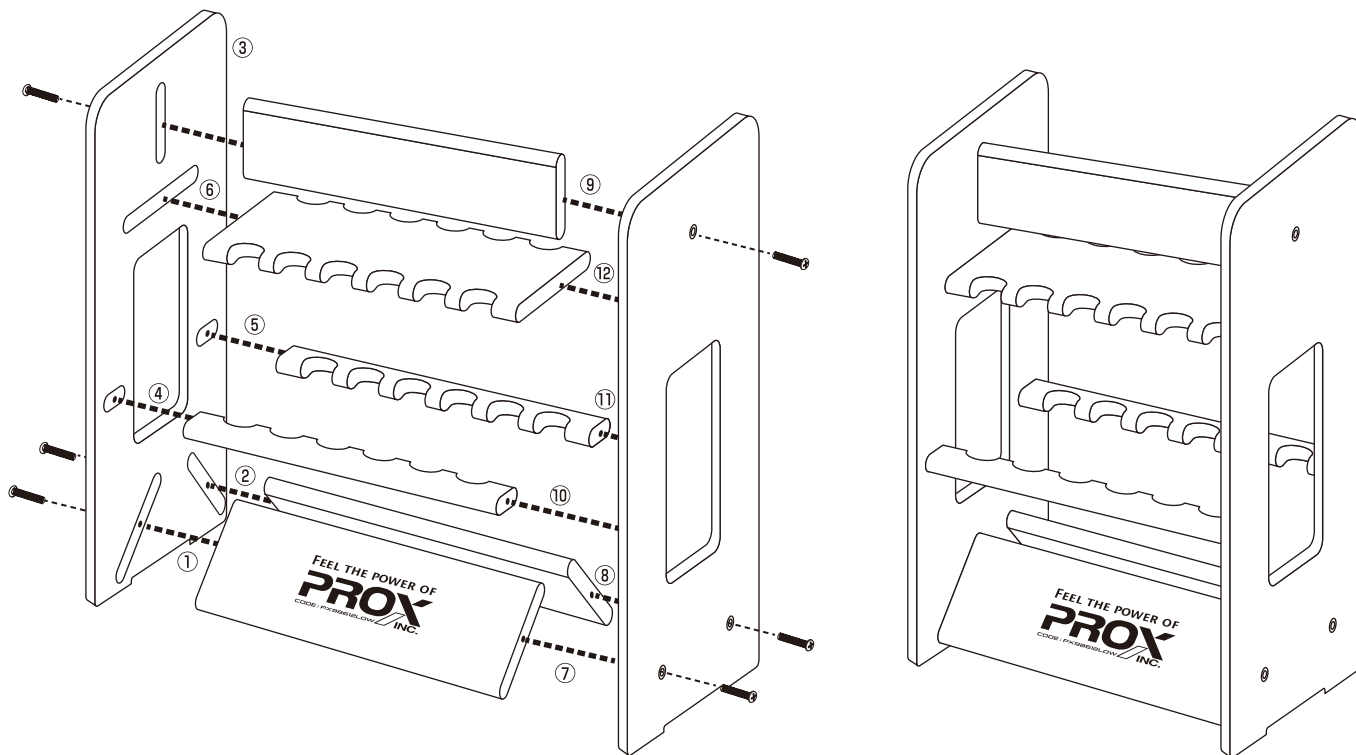
組立方法

ネジは仮締めし
組立完成後に各箇所をしっかりと締め直してください。

完成図

ネジの緩みがないか
定期的にご確認ください。

- ①～⑫の順番に溝にはめ込みネジ止めします。
③までをネジ止めした後は横倒しにして作業すると効率よく行えます。



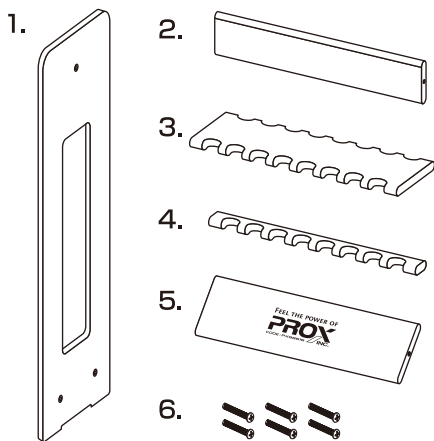
商品名:バンブーロッドスタンド12

●商品コード:PX98612LOW ●規格:12本/ロータイプ ●材質:竹集成材 ●完成サイズ:幅39.5×高さ45×奥行き23cm

この度は、「バンブーロッドスタンド16」をお買い上げいただきまして誠にありがとうございます。
ロッドを最大16本収納可能な竹製の組立式ロッドスタンドです。
このロッドスタンドを正しくご使用いただくため、ご使用前にこの説明書をよくお読み下さい。

パーツリスト

はじめに部品が揃っているかご確認ください。



1. 側板	×2枚
2. 上板	×1枚
3. ホルダー(上)	×1枚
4. ホルダー(下)	×2枚
5. 底板	×2枚
6. ネジ	×6本

用意するもの

- ・ ⊕ ドライバー

組立の前に

組立前に必ずお読みください。

- 安定した平らな場所で十分な広さを確保して組み立ててください。
- 床などを傷つけないように、布やダンボールなどを敷いて組み立てることをおすすめします。

▲ 注意

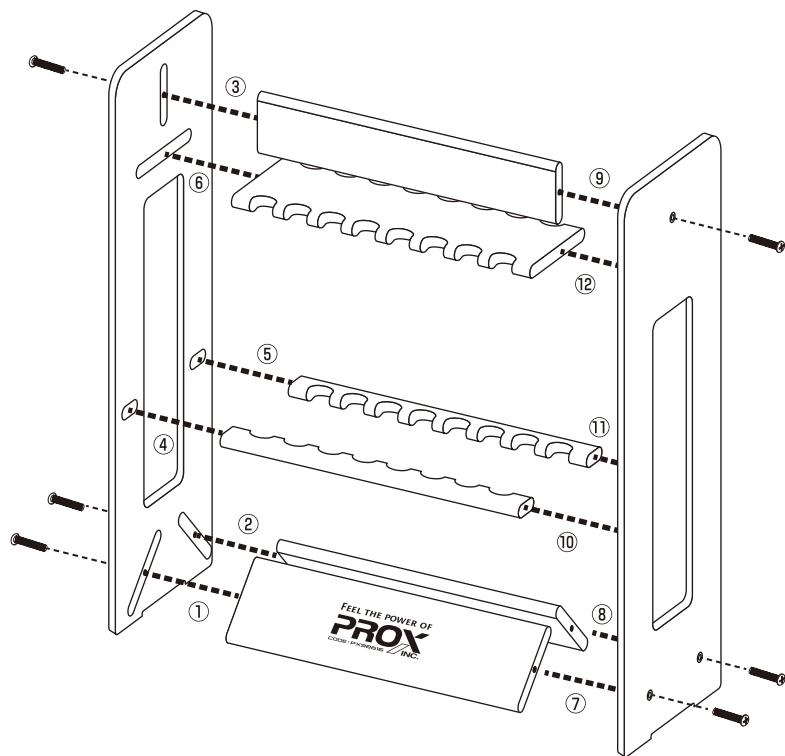
- 組立および設置の際は、必ず安定した平らな場所で行ってください。
- 手を挟まないようにご注意ください。
- 屋内で使用してください。ベランダや車内などに放置しないでください。
- ロッドを収納したままの移動はしないでください。
- 火気のそばに設置しないでください。
- お子様がいらずらしないようにご注意ください。
- 手をつくなどの負荷をかけないでください。
- ネジは定期的に点検し、緩んでいる場合はしっかり締めてください。

※商品の転倒等によるロッドの破損につきまして、当社はいっさいの補償を致しかねますのでご了承ください。

組立方法

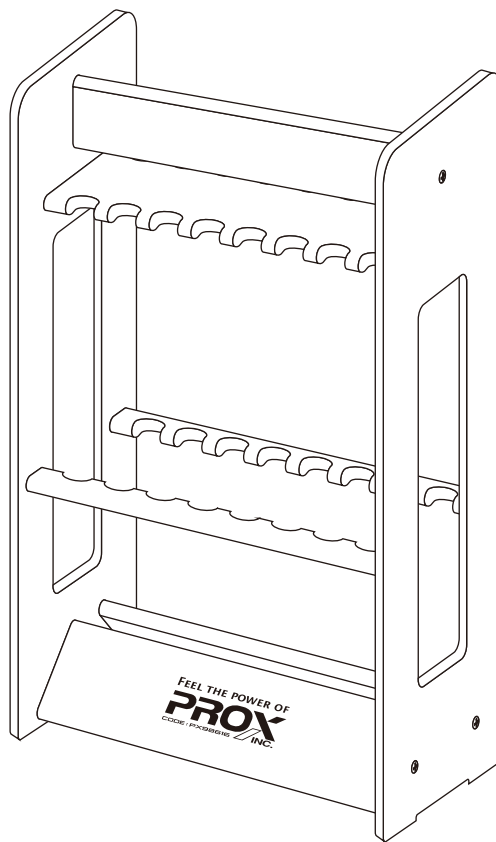
ネジは仮締めし
組立完成後に各箇所をしっかりと締め直してください。

- ①～⑫の順番に溝にはめ込みネジ止めます。
- ③までをネジ止めた後は横倒しにして作業すると効率よく行えます。



完成図

ネジの緩みがないか
定期的にご確認ください。



商品名:バンブーロッドスタンド16

- 商品コード:PX98616
- 規格:16本
- 材質:竹集成材
- 完成サイズ:幅49×高さ64×奥行き22cm