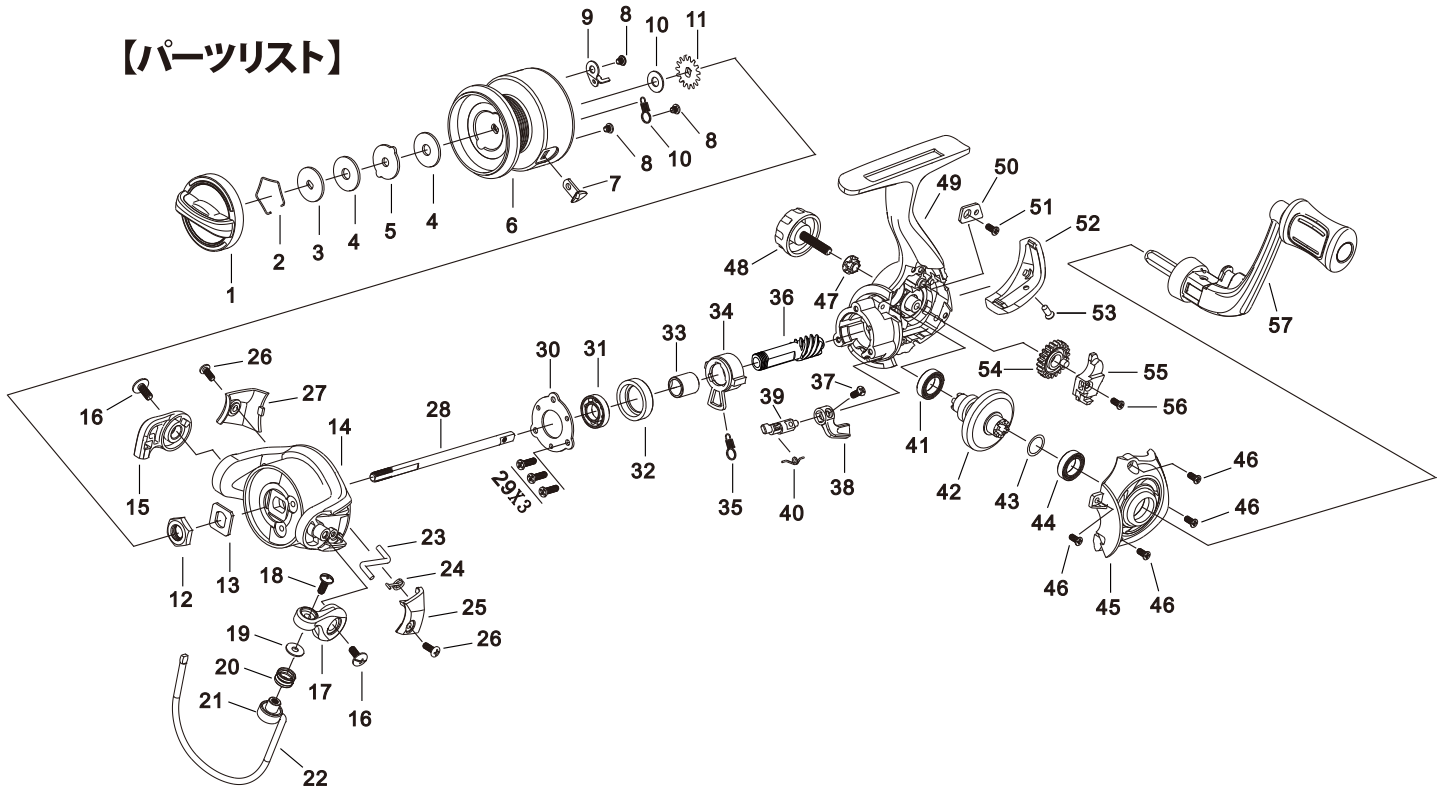


Tiny Spin

【パーツリスト】



No.	パーツ名	No.	パーツ名	No.	パーツ名
1	ドラグノブ組	20	ラインローラー	39	アンチリバースボルト
2	ドラグワッシャーリテーナー	21	ベイルキャップ	40	アンチリバーススプリング
3	キーワッシャー	22	ベイル	41	ボールベアリング
4	ドラグワッシャー	23	キックレバー	42	ドライブギア
5	リップワッシャー	24	ベイルアームスプリング	43	ドライブギアワッシャー
6	スプール	25	ベイルアームカバー	44	ボールベアリング
7	ラインフック	26	ベイルアームカバーネジ	45	サイドカバー
8	ラインフックネジ	27	ベイルホルダーカバー	46	サイドカバーネジ
9	スプールクリックスライス	28	メインシャフト	47	ハンドルキャップワッシャー
10	クリックギアワッシャー	29	リテーナーネジ	48	ハンドルキャップ
11	クリックギア	30	ボールベアリングリテーナー	49	メインボディ
12	ローターナット	31	ボールベアリング	50	スライダーリテーナープレート
13	ローターリテーナー	32	ベアリングブッシング	51	スライダーリテーナープレートネジ
14	ローター	33	ベアリングインナーリング	52	リアカバー
15	ベイルホルダー	34	ワンウェイクラッチ	53	リアカバーネジ
16	ベイルホルダーネジ	35	スプリング	54	オシレーションギア
17	ベイルアーム	36	ピニオンギア	55	スライダー
18	ベイルアームネジ	37	アンチリバースレバーネジ	56	スライダーネジ
19	ラインローラーワッシャー	38	アンチリバースレバー	57	ハンドル組

お取り扱いの注意事項

- 落としたり、強い衝撃を与えないように丁寧に取り扱い下さい。傷ついた塗装面や鍍金部分から腐食するおそれがあります。
- 使用後の付着したゴミ、汚れ等は真水に浸した柔らかい布でふき取り、十分に乾燥したあと通気性の良い場所で保管して下さい。
- このリールは防水構造ではありませんので水洗いはお避け下さい。内部に水が入り込み錆や故障の原因となるおそれがあります。
- 保管時はドラグを緩めた状態にして下さい。ドラグを絞めた状態で長期間保管するとドラグワッシャーが固着し、ドラグ性能が低下するおそれがあります。
- ドラグ部分にはオイルを注さないで下さい。ドラグ性能が著しく低下するおそれがあります。
- 変形や強度劣化、腐食の原因となりますので長期間保存される場合は高温、高湿な場所をお避け下さい。

