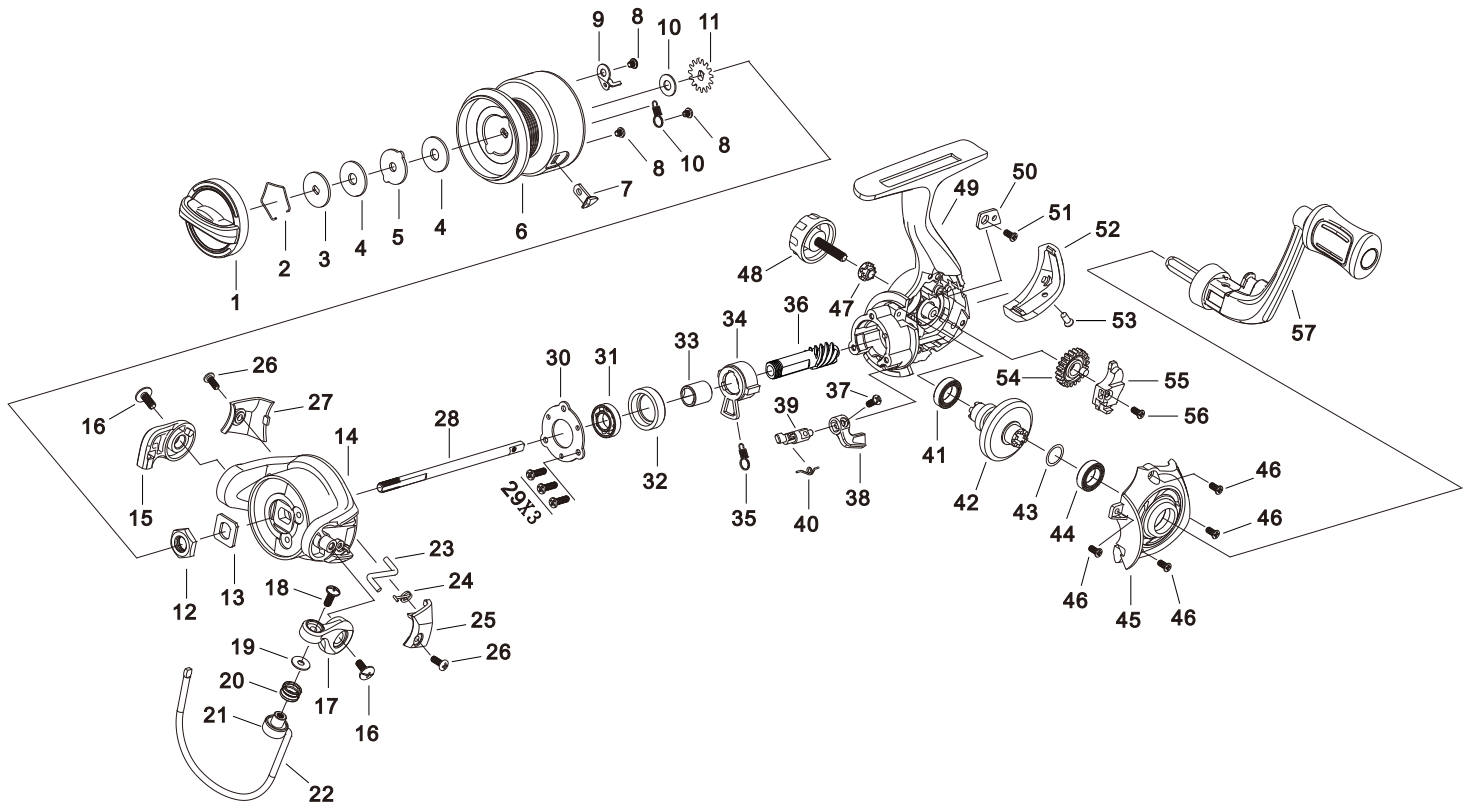


Viceo SPIN MINI



No. パーツ名

- 1 ドラグノブ組
- 2 ドラグワッシャーリテーナー
- 3 キーワッシャー
- 4 ドラグワッシャー
- 5 リップワッシャー
- 6 スプール
- 7 ラインフック
- 8 ラインフックネジ
- 9 スプールクリックスライス
- 10 クリックギアワッシャー
- 11 クリックギア
- 12 ローターナット
- 13 ローターリテーナー
- 14 ローター
- 15 ベイルホルダー
- 16 ベイルホルダーネジ
- 17 ベイルアーム
- 18 ベイルアームネジ
- 19 ラインローラーワッシャー

No. パーツ名

- 20 ラインローラー
- 21 ベイルキャップ
- 22 ベイル
- 23 キックレバー
- 24 ベイルアームスプリング
- 25 ベイルアームカバー
- 26 ベイルアームカバーネジ
- 27 ベイルホルダーカバー
- 28 メインシャフト
- 29 リテーナーネジ
- 30 ボールベアリングリテーナー
- 31 ボールベアリング
- 32 ベアリングプッシング
- 33 ベアリングインナーリング
- 34 ワンウェイクラッチ
- 35 スプリング
- 36 ピニオンギア
- 37 アンチリバースレバーネジ
- 38 アンチリバースレバー

No. パーツ名

- 39 アンチリバースポルト
- 40 アンチリバースプリング
- 41 ボールベアリング
- 42 ドライブギア
- 43 ドライブギアワッシャー
- 44 ボールベアリング
- 45 サイドカバー
- 46 サイドカバーネジ
- 47 ハンドルキャップワッシャー
- 48 ハンドルキャップ
- 49 メインボディ
- 50 スライダーリテーナープレート
- 51 スライダーリテーナープレートネジ
- 52 リアカバー
- 53 リアカバーネジ
- 54 オシレーションギア
- 55 スライダー
- 56 スライダーネジ
- 57 ハンドル組

お取り扱いの注意事項

- 落としたり、強い衝撃を与えないように丁寧に取り扱い下さい。傷ついた塗装面や鍍金部分から腐食するおそれがあります。
- 使用後の付着したゴミ、汚れ等は真水に浸した柔らかい布でふき取り、十分に乾燥したあと通気性の良い場所で保管して下さい。
- このリールは防水構造ではありませんので水洗いはお避け下さい。内部に水が入り込み錆や故障の原因となるおそれがあります。
- 保管時はドラグを緩めた状態にして下さい。ドラグを絞めた状態で長期間保管するとドラグワッシャーが固着し、ドラグ性能が低下するおそれがあります。
- ドラグ部分にはオイルを注さないで下さい。ドラグ性能が著しく低下するおそれがあります。
- 変形や強度劣化、腐食の原因となりますので長期間保存される場合は高温、高湿な場所をお避け下さい。