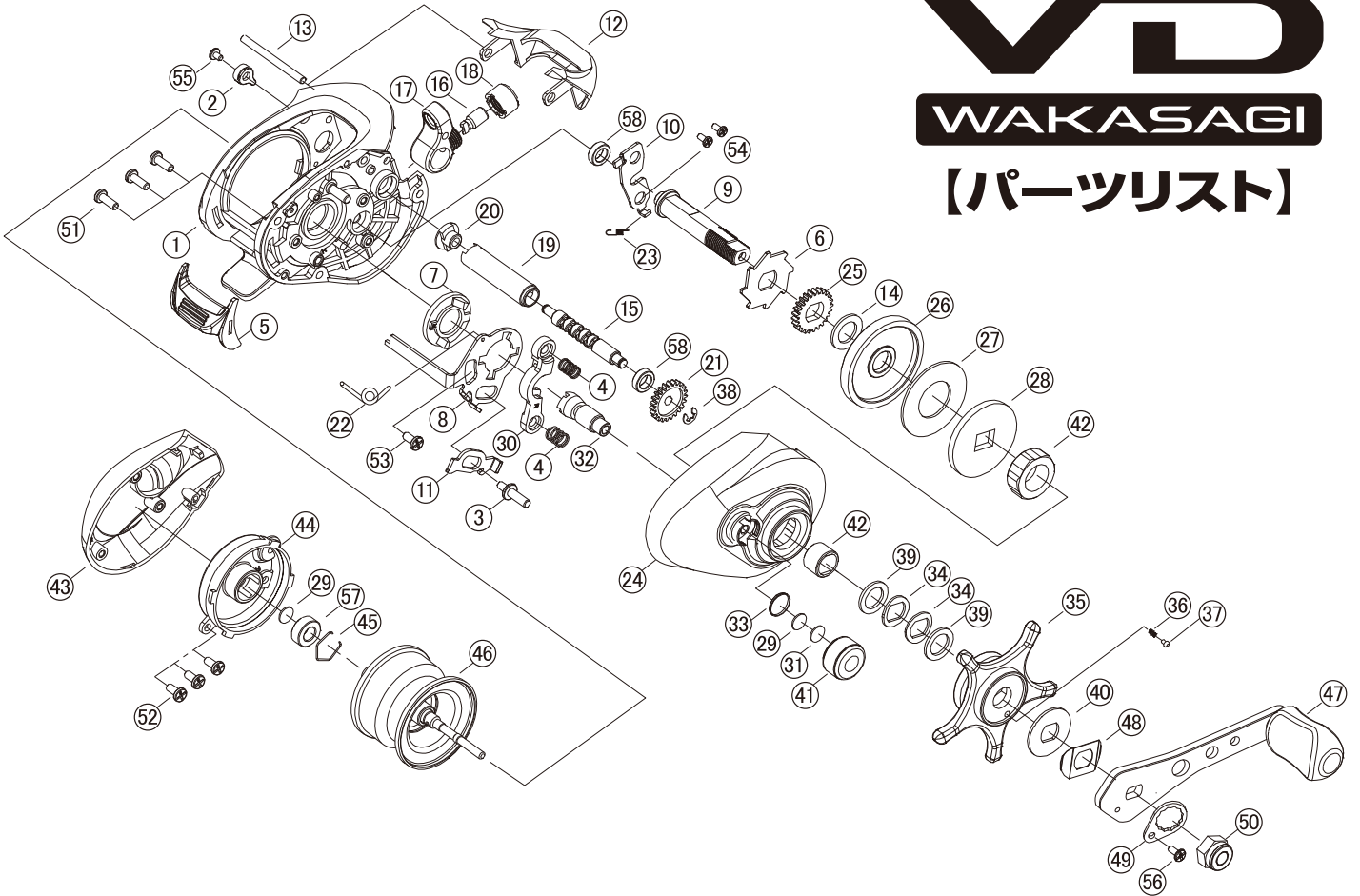


SEMETANA VD WAKASAGI 【パーツリスト】



| No | パーツ名 | No | パーツ名 | No | パーツ名 | No | パーツ名 |
|----|------------|----|---------------|----|---------------|----|------------------|
| 1 | メインボディー | 16 | レベルwindポール | 31 | エラストッククッション | 46 | スプール組(ボールベアリング入) |
| 2 | サイドカバースイッチ | 17 | レベルwind組 | 32 | ピニオンギア | 47 | ハンドル組 |
| 3 | バネ受け | 18 | レベルwindナット | 33 | Oリング | 48 | ハンドルワッシャー |
| 4 | ヨークスプリング | 19 | リードスクリュー組 | 34 | スプリングワッシャー | 49 | ハンドルリテーナー |
| 5 | サムバー | 20 | リードスクリューブッシング | 35 | スタードラグ | 50 | ハンドルナット |
| 6 | アンチリバースギヤ | 21 | レベルwindピニオン | 36 | ティックスプリング | 51 | 本体ネジ |
| 7 | クラッチカム | 22 | クラッチカムスプリング | 37 | ティックピン | 52 | スプール台ネジ |
| 8 | クラッチリテーナーA | 23 | リテーナーズプリング | 38 | Eリング | 53 | クラッチネジ |
| 9 | ギアシャフト | 24 | 右サイドカバー | 39 | プレートワッシャー | 54 | ギアシャフトネジ |
| 10 | ギアシャフトプレート | 25 | ギア | 40 | スタードラグ音出し座金 | 55 | サイドカバースイッチネジ |
| 11 | クラッチリテーナーB | 26 | ドライブギア | 41 | メカニカルブレーキノブ | 56 | ハンドルリテーナーネジ |
| 12 | フード | 27 | テフロンワッシャー | 42 | ワンウェイクラッチ | 57 | ボールベアリング |
| 13 | ピラー | 28 | キーワッシャー | 43 | 左サイドカバー | 58 | スリーブ |
| 14 | ワッシャー | 29 | ドラグボタンワッシャー | 44 | サイドプレートスプール土台 | | |
| 15 | ウォームシャフト | 30 | クラッチブロック | 45 | ベアリングクランプリング | | |

お取り扱いの注意事項

- 落としたり、強い衝撃を与えないように丁寧にお取り扱い下さい。傷ついた塗装面や鍍金部分から腐食するおそれがあります。
- 使用後の付着したゴミ、汚れ等は真水に浸した柔らかい布でふき取り、十分に乾燥したあと通気性の良い場所で保管して下さい。
- このリールは防水構造ではありませんので水洗いはお避け下さい。内部に水が入り込み錆や故障の原因となるおそれがあります。
- 保管時はドラグを緩めた状態にして下さい。ドラグを絞めた状態で長期間保管するとドラグワッシャーが固着し、ドラグ性能が低下するおそれがあります。
- ドラグ部分にはオイルを注さないで下さい。ドラグ性能が著しく低下するおそれがあります。
- 変形や強度劣化、腐食の原因となりますので長期間保存される場合は高温、高湿な場所をお避け下さい。