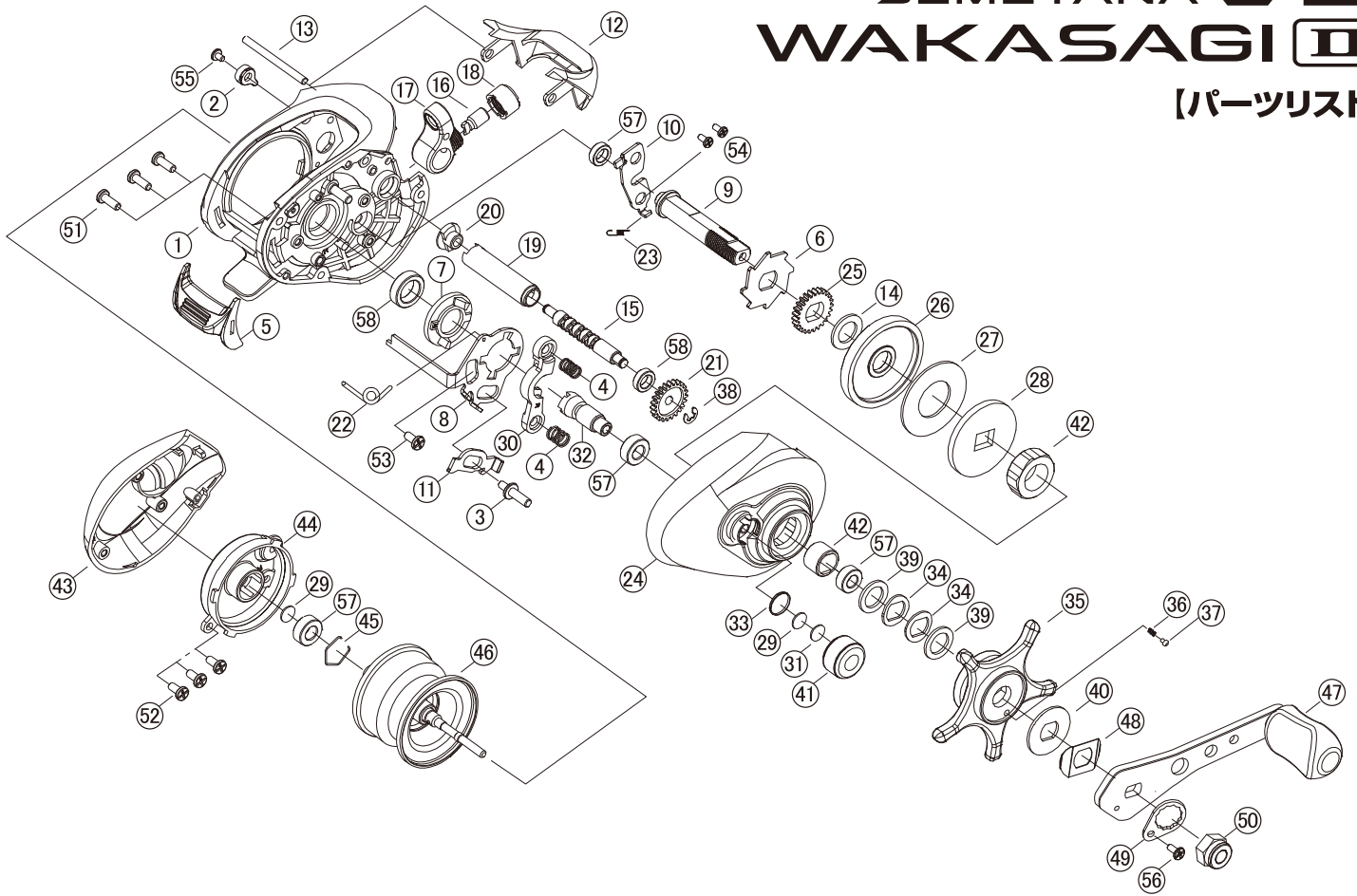


SEMETANA **VD** WAKASAGI **II**

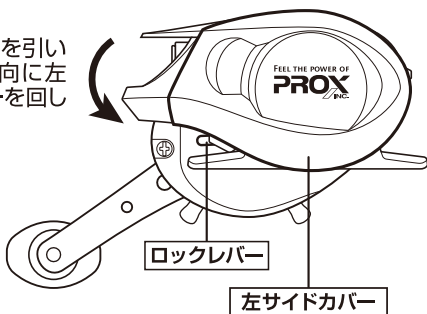
【パーツリスト】



パーツコード	No.	パーツ名	税抜価格	パーツコード	No.	パーツ名	税抜価格	パーツコード	No.	パーツ名	税抜価格
STVDW2N1	1	メインボディ	¥1,500	STVDW2N21	21	レベルwindビンオン	¥100	STVDW2N41	41	メカニカルブレーキノブ	¥300
STVDW2N2	2	ロックレバー	¥100	STVDW2N22	22	クラッチカムスプリング	¥100	STVDW2N42	42	ワンウェイクラッチ	¥400
STVDW2N3	3	バネ受け	¥100	STVDW2N23	23	リテーナーズスプリング	¥100	STVDW2N43	43	左サイドカバー	¥1,200
STVDW2N4	4	ヨークスプリング	¥100	STVDW2N24	24	右サイドカバー	¥1,200	STVDW2N44	44	サイドプレートスプール土台	¥300
STVDW2N5	5	クラッチレバー	¥300	STVDW2N25	25	ギア	¥200	STVDW2N45	45	ストッパースプリング	¥50
STVDW2N6	6	アンチリバースギヤ	¥100	STVDW2N26	26	ドライブギア	¥300	STVDW2N46	46	スプール組(ボールベアリング入)	¥1,000
STVDW2N7	7	クラッチカム	¥200	STVDW2N27	27	テフロンワッシャー	¥50	STVDW2N47	47	ハンドル組	¥1,200
STVDW2N8	8	クラッチリテーナー-A	¥200	STVDW2N28	28	キーワッシャー	¥50	STVDW2N48	48	ハンドルワッシャー	¥50
STVDW2N9	9	ギアシャフト	¥300	STVDW2N29	29	ドラッグボタンワッシャー	¥50	STVDW2N49	49	ハンドルリテーナー	¥50
STVDW2N10	10	ギアシャフトプレート	¥100	STVDW2N30	30	クラッチブロック	¥300	STVDW2N50	50	ハンドルナット	¥100
STVDW2N11	11	クラッチリテーナー-B	¥100	STVDW2N31	31	エラストッククッション	¥50	STVDW2N51	51	本体ネジ	¥50
STVDW2N12	12	フード	¥300	STVDW2N32	32	ビンオンギア	¥300	STVDW2N52	52	スプール台ネジ	¥50
STVDW2N13	13	ピラー	¥200	STVDW2N33	33	Oリング	¥50	STVDW2N53	53	クラッチネジ	¥50
STVDW2N14	14	ワッシャー	¥50	STVDW2N34	34	スプリングワッシャー	¥50	STVDW2N54	54	ギアシャフトネジ	¥50
STVDW2N15	15	ウォームシャフト	¥400	STVDW2N35	35	スタードラッグ	¥400	STVDW2N55	55	サイドカバースイッチネジ	¥50
STVDW2N16	16	レベルwindボール	¥100	STVDW2N36	36	ティックスプリング	¥50	STVDW2N56	56	ハンドルリテーナーネジ	¥50
STVDW2N17	17	レベルwind組	¥200	STVDW2N37	37	ティックピン	¥50	STVDW2N57	57	ボールベアリング	¥200
STVDW2N18	18	レベルwindナット	¥100	STVDW2N38	38	Eリング	¥50	STVDW2N58	58	スリーブ	¥100
STVDW2N19	19	リードスクリュー組	¥200	STVDW2N39	39	プレートワッシャー	¥50				
STVDW2N20	20	リードスクリューブッシング	¥100	STVDW2N40	40	座金	¥100				

サイドカバーの外し方

ロックレバーを引いて矢印の方向に左サイドカバーを回してください。



⚠️ お取り扱いの注意事項

●落したり、強い衝撃を与えないように丁寧にお取り扱いください。傷ついた塗装面や鍍金部分から腐食するおそれがあります。●使用後の付着したゴミ、汚れは真水に浸した柔らかい布でふき取り、十分に乾燥したあと通気性の良い場所で保管ください。●このリールは防水構造ではありませんので水洗いはお避けください。内部に水が入り込み錆や故障の原因になるおそれがあります。●保管時はドラッグを緩めた状態にしてください。ドラッグを絞めた状態で長時間保管するとドラッグワッシャーが固着し、ドラッグ性能が低下するおそれがあります。●ドラッグ部分にはオイルを注さないでください。ドラッグ性能が著しく低下するおそれがあります。●変形や強度劣化、腐食の原因となりますので長期間保管される場合は高温、高湿な場所をお避けください。●根掛かりした時は、竿やリールで無理にあおらず、布等で手を保護して糸を切るようにしてください。●本製品のご使用によって生じた紛失・故障・釣行費等の付随的な補償はできません。

FEEL THE POWER OF
PROX
INC.