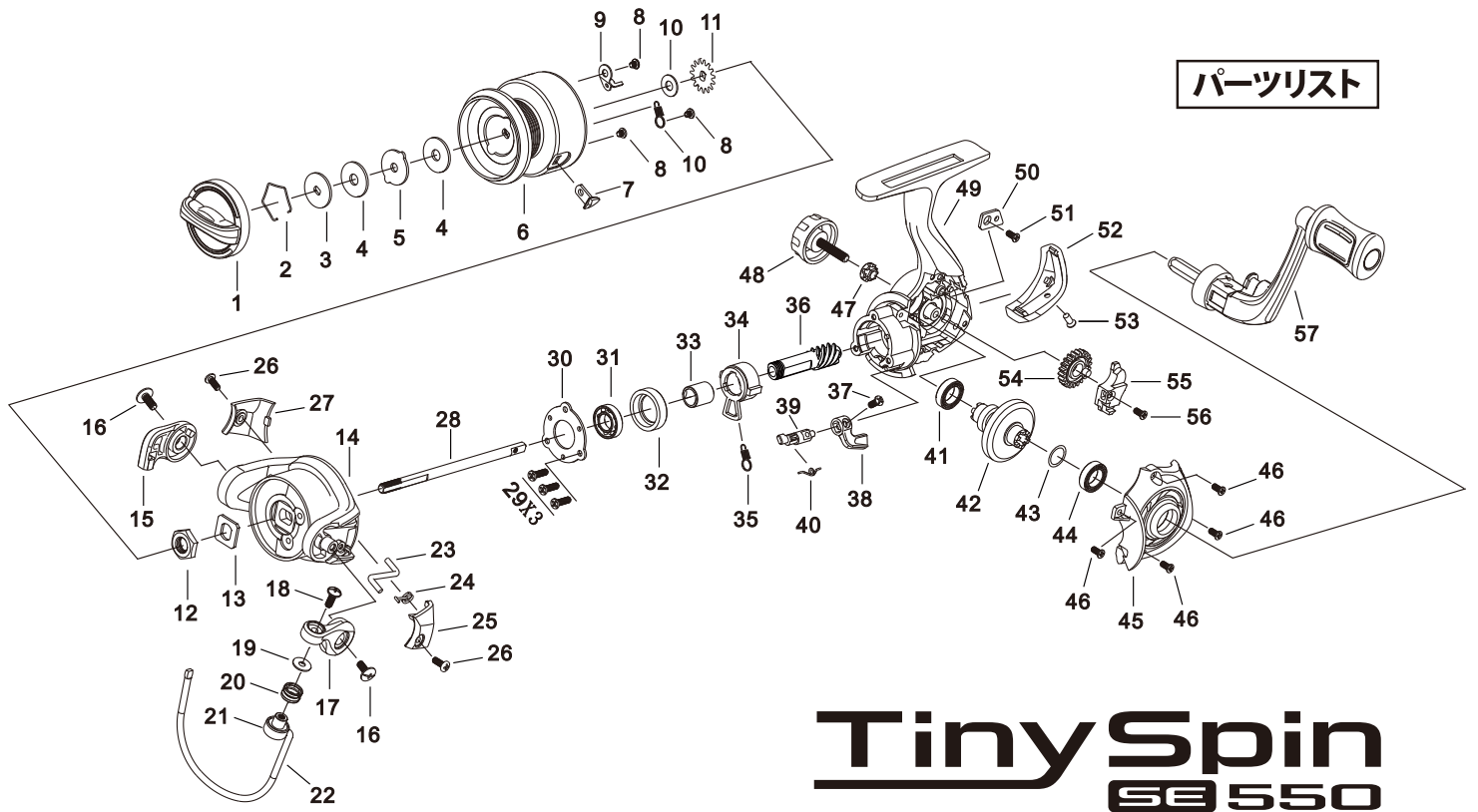


パーツリスト



Tiny Spin SE 550

パーツコード	No.	パーツ名	税抜価格	パーツコード	No.	パーツ名	税抜価格
VTS550N1	1	ドラグノブ組	300円	VTS550N30	30	ボールベアリングリテーナー	100円
VTS550N2	2	ドラグワッシャーリテーナー	50円	VTS550N31	31	ボールベアリング	300円
VTS550N3	3	キーワッシャー	50円	VTS550N32	32	ベアリングブッシング	100円
VTS550N4	4	ドラグワッシャー	50円	VTS550N33	33	ベアリングインナーリング	200円
VTS550N5	5	リップワッシャー	50円	VTS550N34	34	ワンウェイクラッチ	300円
VTS550N6	6	スプール	700円	VTS550N35	35	スプリング	100円
VTS550N7	7	ラインフック	50円	VTS550N36	36	ピニオンギア	300円
VTS550N8	8	ラインフックネジ	50円	VTS550N37	37	アンチリバースレバーネジ	50円
VTS550N9	9	スプールクリックスライス	50円	VTS550N38	38	アンチリバースレバー	150円
VTS550N10	10	クリックギアワッシャー	50円	VTS550N39	39	アンチリバースボルト	100円
VTS550N11	11	クリックギア	100円	VTS550N40	40	アンチリバーススプリング	100円
VTS550N12	12	ローターナット	150円	VTS550N41	41	ボールベアリング	300円
VTS550N13	13	ローターリテーナー	100円	VTS550N42	42	ドライブギア	300円
VTS550N14	14	ローター	300円	VTS550N43	43	ドライブギアワッシャー	50円
VTS550N15	15	ベイルホルダー	150円	VTS550N44	44	ボールベアリング	300円
VTS550N16	16	ベイルホルダーネジ	50円	VTS550N45	45	サイドカバー	200円
VTS550N17	17	ベイルアーム	300円	VTS550N46	46	サイドカバーネジ	50円
VTS550N18	18	ベイルアームネジ	50円	VTS550N47	47	ハンドルキャップワッシャー	50円
VTS550N19	19	ラインローラーワッシャー	50円	VTS550N48	48	ハンドルキャップ	100円
VTS550N20	20	ラインローラー	200円	VTS550N49	49	メインボディ	400円
VTS550N21	21	ベイルキャップ	200円	VTS550N50	50	スライダーリテーナープレート	150円
VTS550N22	22	ベイル	300円	VTS550N51	51	スライダーリテーナープレートネジ	50円
VTS550N23	23	キックレバー	100円	VTS550N52	52	リアカバー	150円
VTS550N24	24	ベイルアームスプリング	100円	VTS550N53	53	リアカバーネジ	50円
VTS550N25	25	ベイルアームカバー	150円	VTS550N54	54	オシレーションギア	150円
VTS550N26	26	ベイルアームカバーネジ	50円	VTS550N55	55	スライダー	150円
VTS550N27	27	ベイルホルダーカバー	150円	VTS550N56	56	スライダーネジ	50円
VTS550N28	28	メインシャフト	300円	VTS550N57	57	ハンドル組	400円
VTS550N29	29	リテーナーネジ	50円				

※No.6 スプール以外 前モデル共通

お取り扱いの注意事項

- 落としたり、強い衝撃を与えないように丁寧に取り扱い下さい。傷ついた塗装面や鍍金部分から腐食するおそれがあります。
- 使用後の付着したゴミ、汚れ等は真水に浸した柔らかい布でふき取り、十分に乾燥したあと通気性の良い場所で保管して下さい。
- このリールは防水構造ではありませんので水洗いはお避け下さい。内部に水が入り込み錆や故障の原因となるおそれがあります。
- 保管時はドラグを緩めた状態にして下さい。ドラグを絞めた状態で長期間保管するとドラグワッシャーが固着し、ドラグ性能が低下するおそれがあります。
- ドラグ部分にはオイルを注さないで下さい。ドラグ性能が著しく低下するおそれがあります。
- 変形や強度劣化、腐食の原因となりますので長期間保存される場合は高温、高湿な場所をお避け下さい。

