

取扱説明書

VALTOM DIGITANA

PROJECT & PRODUCED BY PROX INC.

この度は、バルトムデジ棚をお買い上げいただき誠にありがとうございます。
このリールを正しくお使いいただくために、この取扱説明書をよくお読みください。
また、この取扱説明書も大切に保管していただきますようお願い申し上げます。

■バルトムデジ棚

規格	ハンドル	糸巻目安 (PEライン号/m) エコマイザー無	糸巻目安 (PEライン号/m) エコマイザー有	ギア比	ベアリング +クラッチ	最大ドラッグ (kg)	最大巻上長 (cm/リール1回転)
R150	右	1.5/200	0.8/200	7.6:1	6BB+1	6.0	68

1 安全上のご注意

警告

- 分解、修理、改造等をしないでください。故障や火災、ケガの原因になります。
- 万が一、使用中に異常な音、異常な発熱、焦げ臭い匂い、煙が出るなどの異常が発生した場合、直ちに使用を中止し、お買い上げの販売店にご相談ください。
- リール本体は、防水仕様ではありません。水没した場合は、直ちに使用を中止し、お買い上げの販売店にご相談ください。
- 移動時や使用しない場合は、電源を切ってください。
- リールに衝撃を加えたり、放り投げたりしないでください。
- 保管の際は、子供や幼児の手の届かない所に保管してください。

注意

- 糸を巻く際レベリングと本体の間に指をはさまないように注意してください。
- 糸が勢いよく出ている時や巻いている時は、糸を手でつかまわないでください。糸で手や指にけがを負うことがあります。
- リールの回転している部分には触れないでください。けがをする恐れがあります。
- 火気やストーブのそば等、高温になる場所での保管、使用はしないでください。変形や故障の原因となります。
- メッキや塗装等の表面処理が剥がれた場合その部分が鋭利になっていることがあります。けがをする恐れがありますので触らないでください。
- お手入れ時、シンナー、ベンジン、ガソリンなどの有機溶剤は、ご使用にならないでください。変形や故障の原因となります。

2 お取り扱い上のご注意

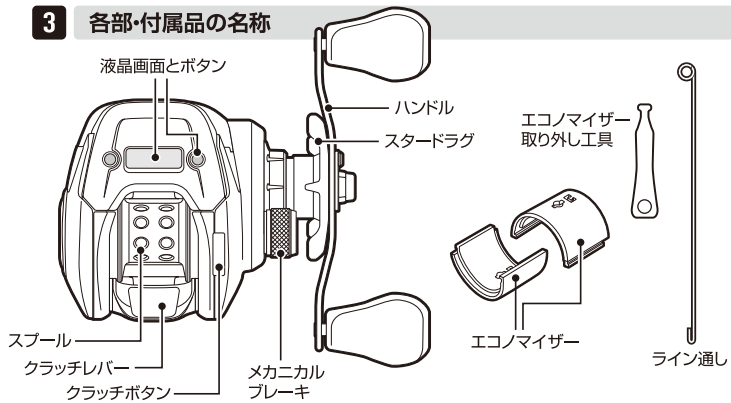
- 根掛かりした時は、竿やリールで無理にあおらず、布等で手を保護して糸を切るようにしてください。
- 落下等による強い衝撃を与えないでください。
- 船の竿立てに収める時は、リール後部等に衝撃を与えないようご注意ください。
- 偏光ガラスの種類によっては、カウンター液晶部分が見にくくなる場合があります。
- 水に浸けて(水没)洗うことは、お止めください。
- 高温・高湿の状態でも長時間放置されると、変形や強度劣化の原因となります。
- ドラグ部分には、オイル等を注油しないでください。ドラッグ力の低下や作動不良になります。
- 保管時はドラッグを緩めた状態にしてください。ドラッグを締めた状態で長期間保管するとドラッグワッシャーが固着し、ドラッグ性能が低下するおそれがあります。
- リールに付着した汚れ、塩水等は真水に浸したスポンジや布等で落とし、シャワー等でしっかり落とした後、水分を拭き取り、日陰でしっかり乾燥させてください。

下記の状況になるとボタン電池(CR2032)を交換する必要があります。

1. 液晶がはっきり表示されない。
2. 1時間以内に電源が切れてしまう。
3. 設定したデータを保存できない。

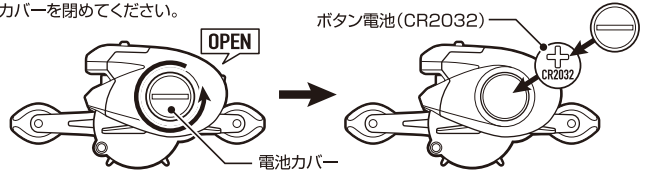
※交換はステップ4(電池の交換)をご参照ください。

3 各部・付属品の名称



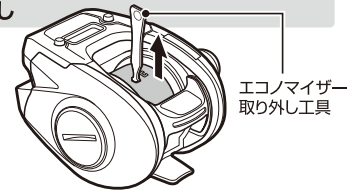
4 電池の交換

- 電池カバーのくぼみに10円硬貨などを差し込み反時計回りに回すと電池カバーが外れます。市販のボタン電池(CR2032)を図のように手前が(+)
プラスになるように入れ電池カバーを開けてください。



5 エコマイザー取り付けと取り外し

- エコマイザーの取り付けは2つのパーツをスプールに挟み込みツメに掛けて取り付けください。
- エコマイザーの取り外しは付属のエコマイザー取り外し工具で右図のように穴に引っ掛けて取り外してください。

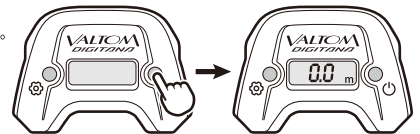


6 液晶画面とボタン



7 起動方法

- パワーボタンを5秒長押しします。
- ※電源がONになってから1.5秒操作できません。
- ※ライン入力/糸巻きが終わっている場合はステップ10(糸の出し方と巻上げ)から始まります。



8 ライン設定方法

- ①「0.0m」の表示の状態ですらセットボタンを5秒長押しするとライン設定メニューに入り「OPE」の文字が表示されます。次にセットボタンを順次押すと「OPE」→「CPE」→「CS」→「ESC」→「OPE」と循環します。

備考
 「OPE」: エコマイザーを付けないでPEラインを巻く時。
 「CPE」: エコマイザーを付けてPEラインを巻く時。
 「CS」: 工場用設定メニュー(ユーザー様はご使用になれません)
 「ESC」: 初期化機能(ESCを選択後、パワーボタンで決定すると電源が切れて初期化が終了。(出荷状態になります))

※液晶画面の表示異常があった場合、「ESC」の初期化機能が初期化ください。

- ②「OPE」か「CPE」を選択しパワーボタンを押して決定すると画面が号数表示に切り替わります。使用する号数をセットボタンで変し、パワーボタンで決定してください。
- ③糸巻量が表示されます。
- ④パワーボタンで決定します。「0.0m」の表示がでるとライン設定終了です。

対号数/糸巻量は下記の表をご参照ください。

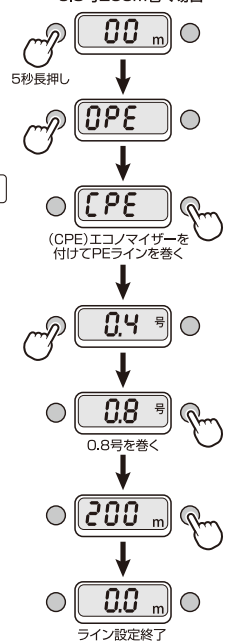
■ライン設定表

対号数	OPE(エコマイザー無)	CPE(エコマイザー有)
0.4号	—	200m
0.6号	—	200m
0.8号	300m	200m
1.0号	200m	150m
1.5号	200m	—
2.0号	150m	—

※ライン設定はPEラインのみで上記の設定だけとなります。

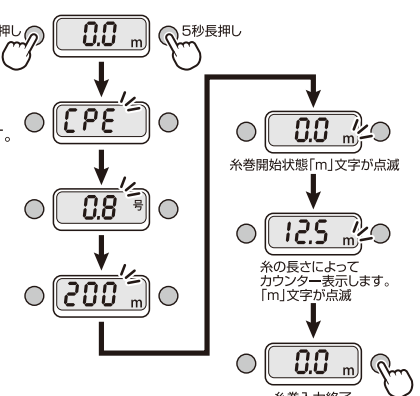
※ライン設定で上記—の箇所は対応していません。

(例)エコマイザー有で0.8号200m巻く場合



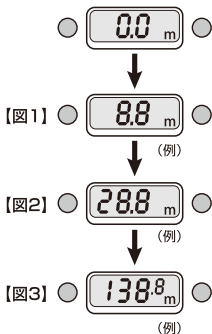
9 糸巻入力

- ①セットボタンとパワーボタンを同時に5秒長押しすると上記で設定したデータが点滅します。
- ②設定した「OPE」か「CPE」の文字が2秒点滅します。
- ③設定したラインの号数が2秒点滅します。
- ④設定したラインの糸巻量が2秒点滅します。
- ⑤「0.0m」が表示して糸巻状態になり「m」の表示が点滅します。ラインを巻いてください。
- ⑥ラインを巻いている際、長さがカウンター表示します。※ラインを巻いている際は「m」の文字は点滅します。
- ⑦ラインを巻き終わればパワーボタンを押して「0.0m」が表示すると糸巻入力終了です。



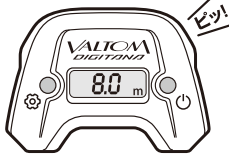
10 糸の出し方と巻き上げ

- ①「0.0m」の表示の状態ではクラッチを押しラインを出します。
- ②9.9m以内の場合【図1】のカウンター表示になります。
- ③9.9m以上の場合【図2】のカウンター表示になります。
- ④99.9m以上の場合【図3】のカウンター表示になります。
- ⑤糸を巻き上げる際はハンドル回すかクラッチボタンを押してクラッチを繋いで巻き上げてください。



船べりアラーム

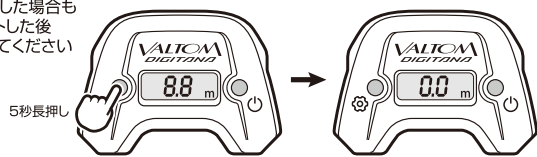
糸を巻き上げる際、「0.0m」の手前8m、4m、2m、0.5mとアラームが鳴りお知らせします。



0設定

- ①巻上張力等によって数字がスリル場合があります。正確な棚取りをするために仕掛けが水面にある位置を「0.0m」に補正します。
- ②仕掛けを水面に位置させてセットボタンを5秒長押ししてください。
- ③カウンター表示が「0.0m」になり設定完了です。

※道糸が高切れした場合も仕掛けをセットした後同様に設定してください



11 バックライト使い方

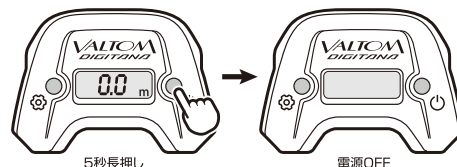
- ①バックライトON
起動時にパワーボタンを1回押すとバックライトが5秒点灯します。さらに、バックライトが点灯している際にパワーボタンをもう1回押すと連続点灯になります。
- ②バックライトOFF
バックライトが連続点灯の状態ではパワーボタンを1回押すとバックライトがOFFになります。



12 電源の切り方

- ①パワーボタンを5秒押し続けると電源がOFFになります。

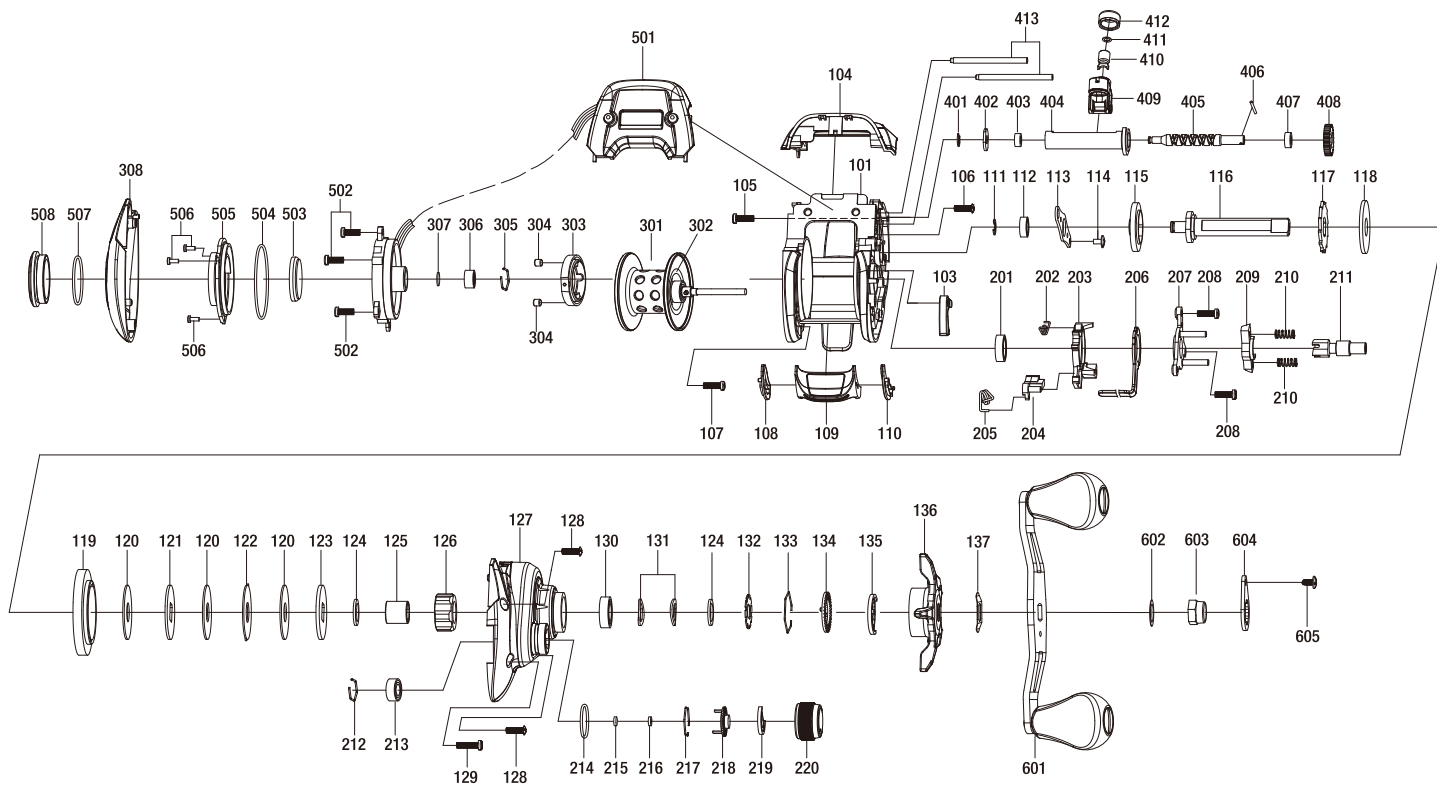
※電源を切り次回起動しても入力データが記録され電源を切った時の画面が表示されます。



自動電源OFF機能

起動状態で1時間、無使用状態が続くと省エネのため、自動的に電源がOFFとなります。

13 パーツリスト



パーツコード	No	パーツ名	税抜価格	パーツコード	No	パーツ名	税抜価格	パーツコード	No	パーツ名	税抜価格	パーツコード	No	パーツ名	税抜価格
VDTR101	101	フレーム	¥2,000	VDTR125	125	ローラークラッチインナーチューブ	¥200	VDTR211	211	ヒニオンギア	¥300	VDTR406	406	ウォームシャフトピン	¥100
VDTR103	103	クラッチボタン	¥300	VDTR126	126	ローラークラッチ	¥400	VDTR212	212	スプリング	¥100	VDTR407	407	プッシュングB	¥100
VDTR104	104	フロントカバー	¥400	VDTR127	127	右サイドカバー	¥800	VDTR213	213	ボールベアリング	¥300	VDTR408	408	ウォームシャフトギア	¥400
VDTR105	105	ネジ	¥100	VDTR128	128	ネジ	¥100	VDTR214	214	Oリング	¥100	VDTR409	409	レベルワインド組	¥200
VDTR106	106	ネジ	¥100	VDTR129	129	ネジ	¥100	VDTR215	215	ワッシャー	¥100	VDTR410	410	レベルワインドボール	¥100
VDTR107	107	ネジ	¥100	VDTR130	130	ボールベアリング	¥300	VDTR216	216	ラバーセーサー	¥100	VDTR411	411	ワッシャー	¥100
VDTR108	108	スベーサー	¥100	VDTR131	131	ドラグスプリングワッシャー	¥100	VDTR217	217	スプリング	¥100	VDTR412	412	レベルワインドナット	¥100
VDTR109	109	クラッチレバー	¥300	VDTR132	132	ワッシャー	¥100	VDTR218	218	クリックギア	¥100	VDTR413	413	スタビライザーバー	¥100
VDTR110	110	スベーサー	¥100	VDTR133	133	スプリング	¥100	VDTR219	219	クリックスプリング	¥100	VDTR501	501	電子カウンター組	¥4,500
VDTR111	111	Eリング	¥50	VDTR134	134	クリックギア	¥100	VDTR220	220	メカニカルブレーキ	¥300	VDTR502	502	ネジ	¥100
VDTR112	112	ボールベアリング	¥300	VDTR135	135	クリックスプリング	¥100	VDTR301	301	スプール組	¥1,200	VDTR503	503	CR2032ボタン電池	¥400
VDTR113	113	ドライブシャフトリテーナー	¥200	VDTR136	136	スタードラグ	¥300	VDTR302	302	ボールベアリング	¥300	VDTR504	504	Oリング	¥100
VDTR114	114	ネジ	¥100	VDTR137	137	ハンドルスプリングワッシャー	¥100	VDTR303	303	マグネットホルダー	¥300	VDTR505	505	電池ホルダー	¥200
VDTR115	115	ドライブシャフトギア	¥400	VDTR201	201	ボールベアリング	¥300	VDTR304	304	マグネット	¥50	VDTR506	506	ネジ	¥100
VDTR116	116	ドライブシャフト	¥400	VDTR202	202	スプリング	¥100	VDTR305	305	ストッパースプリング	¥100	VDTR507	507	Oリング	¥100
VDTR117	117	ラチェット	¥200	VDTR203	203	クラッチカム	¥300	VDTR306	306	ボールベアリング	¥300	VDTR508	508	電池カバー	¥300
VDTR118	118	ワッシャー	¥100	VDTR204	204	キックレバー	¥500	VDTR307	307	ワッシャー	¥100	VDTR601	601	ハンドル組	¥1,200
VDTR119	119	ドライブギア	¥400	VDTR205	205	キックレバースプリング	¥100	VDTR308	308	左サイドカバー	¥1,200	VDTR602	602	ワッシャー	¥400
VDTR120	120	ドラグワッシャー	¥100	VDTR206	206	クラッチリンク	¥300	VDTR401	401	Eリング	¥50	VDTR603	603	ハンドルシャフト	¥100
VDTR121	121	キーワッシャー	¥100	VDTR207	207	ヨークベース	¥300	VDTR402	402	ワッシャー	¥100	VDTR604	604	ハンドルナットロックプレート	¥100
VDTR122	122	イヤードワッシャー	¥100	VDTR208	208	ネジ	¥100	VDTR403	403	プッシュングA	¥100	VDTR605	605	ネジ	¥100
VDTR123	123	キーワッシャー	¥100	VDTR209	209	ヨーク	¥100	VDTR404	404	パイプ	¥200				
VDTR124	124	ワッシャー	¥100	VDTR210	210	ヨークスプリング	¥100	VDTR405	405	ウォームシャフト	¥400				